



INSTRUKCJA OBSŁUGI

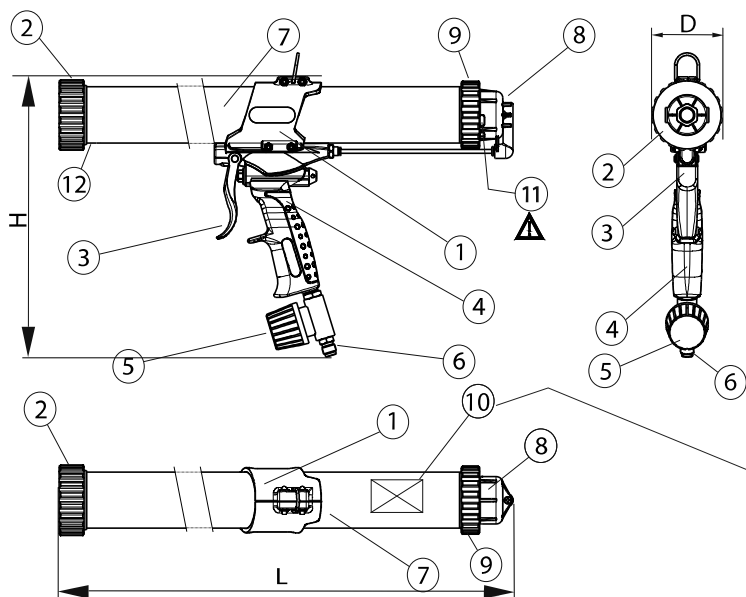
CSG II 245/400

Pneumatyczne wyciskacze do mas

NTools

Translation: Polish

INSTRUKCJA OBSŁUGI CSG II SERIE MODELE: 245-400



1 - IDENTYFIKACJA PRODUKTU

- 1) Korpus aplikatora
- 2) Przednia nakrętka
- 3) Spust uruchamiający
- 4) Rękojeść
- 5) Regulator ciśnienia
- 6) Zasilanie 1/4 gaz męskie
- 7) Tuba
- 8) Zawór różnicowy
- 9) Tylna nakrętka
- 10) Oznaczenie CE
- 11) Otwory wylotu powietrza
- 12) Otwór bezpieczeństwa

FAC-SIMILE
PNEUMATIC APPLICATOR
mod. - xxx/xxx xx - cod. xxxxxxx

tydzień – rok
Series XX

MAX PRESSURE 10 bar (145 psi)

* Różne modele różnią się długością tuby i rodzajem wyciskanego produktu.

1.1 DANE TECHNICZNE

Model	#Podstawowa konfiguracja	Kartusz	Saszetka	Kartusz (ml)	Saszetka (ml)	L (mm)	H (mm)	D (mm)	Waga netto	Masa całkowita	Złącze	Ciśnienie maksymalne
CSG II 245	* For soft-pack	●	●	≤ 310	≤ 400	307	263	78	1125	1420	1/4"GAS męskie	10 Bar 145 psi
CSG II 400	-	-	●	-	≤ 600	440	263	78	1100	1365	1/4"GAS męskie	10 Bar 145 psi

Podstawowa konfiguracja: Jest to tryb, z którym jest zamontowany pistolet w fabryce i dostarczane do klienta.

* Zestaw konwersji na kartusze: przekładka z plastiku z uszczelką (wyposażenie podstawowe).

1.2 WSKAZÓWKI DOTYCZĄCE EMITOWANEGO HAŁASU I WIBRACJI

Poziom ciśnienia akustycznego równoważny poziom dźwięku a, w fazie zwolnienia dźwigni równoważny poziom dźwięku w skali A, mierzony w odległości 50 cm w pozycji horyzontalnej, przy użyciu produktu uszczelniającego i aplikator pod ciśnieniem 7 Bar/101,5 PSI jeśli jest równy > 80 dBA, zaleca się użycie naszników przeciwhałasowych. Układ ręka/ramię jest poddany wibracjom na poziomie, mierzonym na modelu porównywalnym, mniejszym niż 2,5 m/g².

1.3 PRZECHOWYWANIE








Pistolet jest opakowany w pudełko z tektury pojedynczej KEB BIANCO ST/B343, wysokość fal niska 2.8-3 mm; pistolet znajduje się w woreczku z polietylenu. Przechowywać w temperaturze pomiędzy -5°C a 45°C, w środowisku o wilgotności nie wyższej niż 70%.

⚠ Nigdy nie wyjmować reduktora ciśnienia z maszyny w celu zwiększenia ciśnienia wlotowego, aplikator jest bezpieczny do 10 bar 145 PSI, nie używać żadnych innych środków do zwiększania ciśnienia.

⚠ W celu prawidłowej pracy aplikatora należy jedną ręką przytrzymać tubę nośną materiału z tyłu nakrętki pierścieniowej, a drugą ręką chwycić za uchwyt, aby obsługiwać spust uruchamiający.

2 - UWAGA

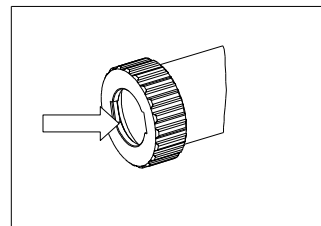
W instrukcji aplikatory z rodziny CSG II nazywane są Aplikatorami, Urządzeniami lub Maszynami.

-  Ten symbol zwraca uwagę na aspekty, które dotyczą Waszego bezpieczeństwa. Przeczytać uważnie i dokładnie przestrzegać zawartych w nim zaleceń.
-  Przed użyciem aplikator przeczytać instrukcję obsługi i dokładnie jej przestrzegać.
-  Przed jakąkolwiek interwencją naprawy, konserwacji czy wymiany, wyłączyć wyłącznikiem sekcyjnym zasilanie powietrzem.
-  Przed jakąkolwiek interwencją naprawy czy konserwacji dodatkowej, skonsultować się ze sprzedawcą aplikator lub z wyspecjalizowanym personelem, ponieważ niewłaściwe interwencje anulują gwarancję.
-  W momencie wyboru i przed użyciem produktu przeznaczonego do wyciskania aplikatorem, zweryfikować, na podstawie właściwej karty bezpieczeństwa danego produktu, kompatybilność ze środowiskiem pracy i używanymi środkami ochrony indywidualnej.
-  Podczas użytkowania założyć odpowiednie ubrania i środki ochrony indywidualnej, według wskazówek zawartych w karcie bezpieczeństwa używanego produktu. Zawsze zaleca się użycie okularów ochronnych i naszynek przeciwhałasowych.
-  W fazie przygotowania istnieje ryzyko zadrapań rąk, zatem należy używać rękawic.



UWAGA : nigdy nie wkładać rąk do tuby z materiałem!!!

Wysokie ryzyko zmiżdżenia palców i kończyn, nigdy nie wkładać rąk do środka tuby z materiałem, gdy aplikator jest podłączony do zasilania, nigdy nie uruchamiać maszyny bez dobrze przykręconej przedniej nakrętki i/lub bez materiału. Aby uniknąć wszelkiego ryzyka, pod żadnym pozorem nie wkładać rąk ani palców do wnętrza maszyny; w przypadku zablokowania, awarii lub innego rodzaju nieprawidłowego działania, Najpierw odłączyć maszynę od źródła zasilania i upewnić się, że ciśnienie w cylindrze zostało spuszczone; jeżeli nie ma się pewności jak postąpić należy skontaktować się z dystrybutorem i nie wykonywać żadnych czynności na maszynie.



3 - UŻYCIE POŻĄDANE I ZABRONIONE

3.1 Użycie pożądane

- 3.1.1 Wyciskanie produktów chemicznych przeznaczonych do uszczelniania (silikonu, kitu, klejów, itd.), zawartych w specjalnych kartuszach z aluminium czy plastiku lub Soft-packs.
- 3.1.2 Rozpocząć pracę tylko po uprzednim przeczytaniu i zapoznaniu się z treścią niniejszej instrukcji obsługi oraz informacjami zawartymi w karcie bezpieczeństwa używanego produktu, nosząc wszystkie zalecane PPE.
- 3.1.3 Odłączyć powietrze od aplikatora przed rozpoczęciem prac konserwacyjnych, czyszczenia lub tankowania oraz w każdym przypadku, gdy przednia nakrętka nie jest przykręcona; powyższe czynności należy wykonywać wyłącznie w sposób opisany w niniejszej instrukcji.
- 3.1.4 Użytkować wyłącznie w warunkach bezpieczeństwa opisanych w instrukcji, w dobrze oświetlonym miejscu pracy, z dobrą widocznością i dobrą wentylacją; miejsce pracy musi być łatwo dostępne, wolne od niebezpiecznych utrudnień i przeszkód, które mogłyby uniemożliwić prawidłową i bezpieczną pracę; obecność osób niepowołanych lub nieuprawnionych musi być ograniczona do niezbędnego minimum, a znajomość standardowych środków bezpieczeństwa i ochrony przeciwpożarowej jest obowiązkowa.

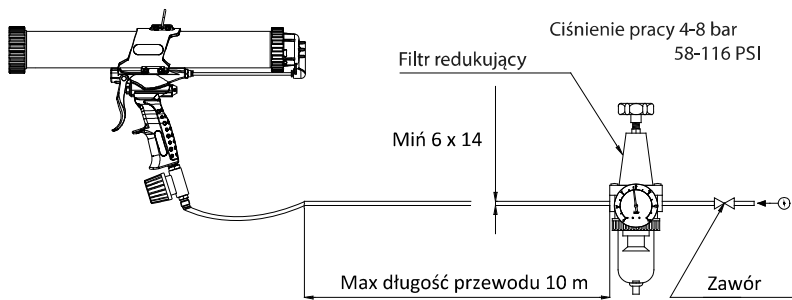
3.2 Rozsądnie przewidywalne niewłaściwe użytkowanie

- 3.2.1 Częściowe stosowanie się do wskazówek dotyczących ochrony środowiska i bezpieczeństwa zawartych w niniejszej instrukcji obsługi lub brak zaznajomienia się z treścią instrukcji.
- 3.2.2 Przeprowadzać zabiegi i czynności bez sprawdzenia obecności i dokręcenia przedniej nakrętki.

3.3 Użycie zabronione

- 3.3.1 Jakiegokolwiek inne zastosowanie niż ekstruzja wyrobów wymienionych powyżej lub zawartych w niestandardowych pojemnikach albo też podawanych luźno.
- 3.3.2 Używanie aplikatora bez zapoznania się z niniejszą instrukcją lub bez noszenia wskazanego sprzętu ochrony osobistej.
- 3.3.3 Stosowanie w przestrzeniach zagrożonych wybuchem, bez względu na jego kategorię, lub produktów stwarzających potencjalne zagrożenie wybuchem, w tym płynów czyszczących, środków czyszczących i smarów.
- 3.3.4 Używać urządzenia bez całkowitego dokręcenia przedniej nakrętki lub gorzej bez przedniej nakrętki.
- 3.3.5 Przykrywać otwory wylotu powietrza.
- 3.3.6 Używać w pobliżu pyłów i innych materiałów lotnych, szczególnie jeśli łatwopalne.
- 3.3.7 Zanurzać pistolet w rozpuszczalnikach lub kwasach.
- 3.3.8 Stosować do czyszczenia maszyna rozpuszczalnika i/lub detergentów na bazie węglowodorów hydrogenizowanych (1.1.1 Trójchloroetylen, Chlorek metylenu, itd.), ponieważ mogłyby one utlenić części galwanizowane, powodując wybuchowe reakcje chemiczne. Nigdy nie używać do czyszczenia substancji silnie kwaśnych lub zasadowych.
- 3.3.9 Podczas użycia trzymać pistolet w odległości mniejszej niż 30 cm od twarzy, w fazie zwolnienia spustu powietrze wychodzące z otworów szybkiego wylotu powietrza (11) może być niebezpieczne dla twarzy, oczu i uszu.
- 3.3.10 Kierować urządzenie w swoją stronę, w stronę innych osób, zwierząt, roślin lub rzeczy innych niż obrabiany przedmiot, w razie poważnej awarii maszyny i braku przedniej nakrętki istnieje niewielkie prawdopodobieństwo wyrzutu tłoka.
- 3.3.11 Napełnianie, czyszczenie i konserwacja bez odcięcia lub odłączenia aplikatora od dopływu sprężonego powietrza.
- 3.3.12 Przekroczenie 10 Bar / 145 PSI na wlocie urządzenia.
- 3.3.13 Zabrania się dokonywania jakichkolwiek modyfikacji lub napraw urządzenia.

4 - URUCHOMIENIE przez operatora



Przed uruchomieniem i użyciem maszyna, założyć w odpowiedni sposób zalecane środki ochrony indywidualnej:

- Rękawice ochronne
- Nauszniki przeciwhałasowe
- Okulary ochronne





4.1 Urządzenie zasilające powietrzem


Maszyna podłącza się do urządzenia ze sprężonym powietrzem, które posiada następujące cechy:

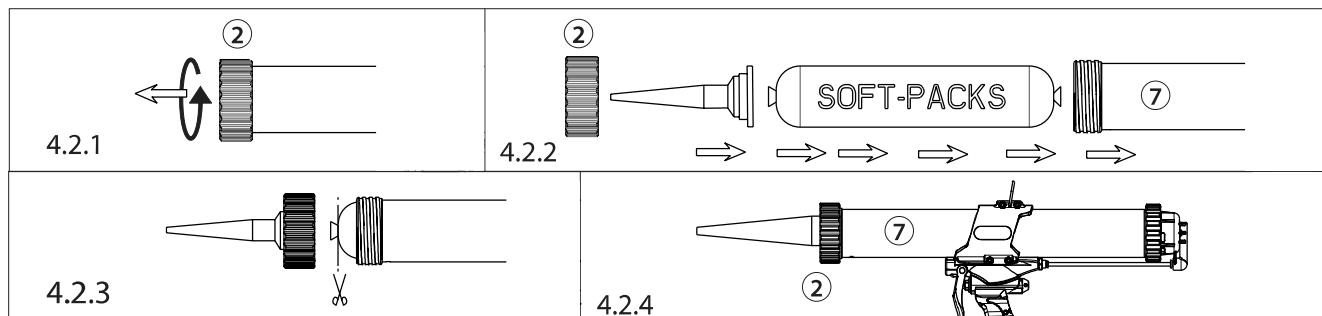
- Max wilgotność powietrza 5%;
 - Temperatura powietrza od -10°C do $+70^{\circ}\text{C}$;
 - Wydajność urządzenia przynajmniej 500 l/min;
 - Urządzenie wyposażone w lubrykator reduktor, ciśnienia i manometr. Smarowanie musi być : 3 - 4 krople smaru na każde 1000 l/min.
- Maszyna jest wyposażony w złącze 1/4 gaz męskie, do którego można się podłączyć w zależności od potrzeb. Tuba musi być tubą spiralną, aby poruszać się wzdłuż przewodu o oporze mniejszym niż 1 Mega Ohm i ciśnieniu rozrywającym równym co najmniej dwukrotności maksymalnego ciśnienia systemowego. Zużycie powietrza jest niewielkie i proporcjonalne do liczby razy, w których zwalnia się spust, aby dozować produkt.

4.2 Zaopatrzenie w saszetkę (Mod 245 - 400) przez operatora

 *Zawsze odłączyć maszynę od zasilania powietrzem podczas operacji wymiany saszetki lub w jakimkolwiek innym momencie w którym przednia nakrętka jest odkręcona od tuby, aby przypadkowy nacisk na spust nie spowodował gwałtownego wyrzutu saszetki, zmiążdżenie palców lub inne zagrożenia dla operatora i osób znajdujących się w pobliżu.*

 *Zawsze sprawdzać datę ważności materiału uzupełniającego.*

 *Nigdy nie umieszczać w maszynie uszkodzone lub naruszone worki.*



4.2.1 Odkręcić przednią nakrętkę (2) przeciwnie do ruchu wskazówek zegara i zdjąć ją





4.2.2 Założyć i umocować dyszę do saszetki na przedniej nakrętce (2) (popychając tłok do tyłu, w przypadku gdyby znajdował się w przedniej pozycji), następnie włożyć saszetkę do tuby (7), do samego końca, tak aby wystawała wyłącznie część przeznaczona do obcięcia.

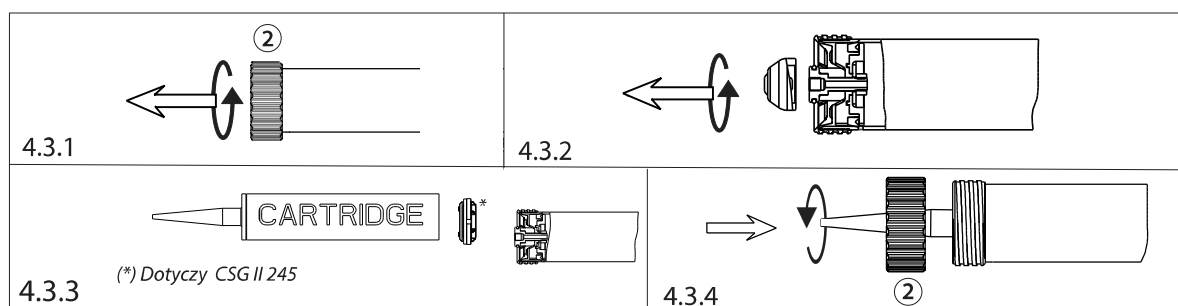
4.2.3 Uciąć saszetkę tuż pod metalowym zaciskiem zamykającym.

4.2.4 Zakręcić przednią nakrętkę (2) zgodnie z ruchem kierunku zegara, zawierającą w środku dyszę plastikową, na tubę (7).


4.3 Zaopatrzenie w kartusz (Mod 245) przez operatora

Ten model dysponuje zestawem konwersji na kartusze.

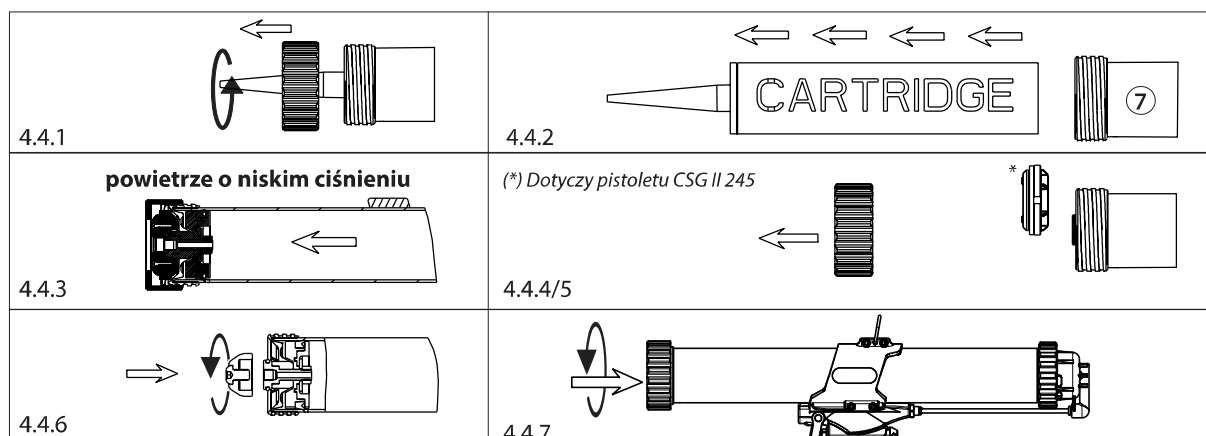
-  Zawsze odłączyć maszynę od zasilania powietrzem, podczas operacji wymiany saszetki lub w jakimkolwiek innym momencie, w którym przednia nakrętka jest odkręcona od tuby, aby przypadkowy nacisk na spust nie spowodował gwałtownego wyrzutu saszetki, zmiążdżenia palców lub inne zagrożenia dla operatora i osób znajdujących się w pobliżu.
-  Zawsze sprawdzać datę ważności materiału uzupełniającego.
-  Nigdy nie umieszczać w maszynę kartuszy, które są uszkodzone lub naruszone.
-  Przed odłączeniem zasilania powietrzem, nacisnąć spust uruchamiający, aby przesunąć tłok do przodu. Nie odkręcać przedniej nakrętki podczas tej operacji.



- 4.3.1 Przesunąć tłok do samego końca, po czym odłączyć zasilanie powietrzem. Następnie odkręcić w kierunku przeciwnym do ruchu wskazówek zegara przednią nakrętkę (2) i zdjąć ją z pistoletu.
- 4.3.2 Zaopatrzyć się w klucz imbusowy o rozmiarze 5 mm i odkręcić, w kierunku przeciwnym do ruchu wskazówek zegara, stożek podtrzymujący saszetki, po czym zdjąć go z tłoka.
- 4.3.3 Przyciąć przedni koniec gwintu wkładu tak, aby nie uszkodzić gwintu z tyłu, przykręcić, zgodnie z ruchem wskazówek zegara, dyszę plastikową wyposażoną w kartusz, po czym założyć na tłok adaptator do kartusza (patrz rysunki z widokiem zespołu rozebranego). Adaptator musi być dokładnie dopasowany w części środkowej z mosiądzu, wyposażonej w gumowy O-Ring, aby zagwarantować szczelność. Założyć kartusz na adaptator upewniając się, że tłok i adaptator zostaną dopchnięte do samego końca.
- 4.3.4 Przyciąć przód gwintu kartusza tak, aby nie uszkodzić gwintu z tyłu, przykręcić dyszę z tworzywa sztucznego dostarczoną z kartuszem w kierunku zgodnym z ruchem wskazówek zegara, wsunąć kartusz aż do dołu cofając tłok docisnąć go do tylnej uszczelki na dole rury
- 4.3.5 Przykręcić przednią nakrętkę zgodnie z ruchem wskazówek zegara, aż do uzyskania mocnego nacisku na kartusz.

 Jeżeli cały pierścień się porusza, użyć płaskiego śrubokręta, wsuwając go w ramiona niebieskiego zgarniacza.

4.4 Przywrócenie miejsca na saszetkę (Mod 245) przez operatora



- 4.4.1 Odłączyć lub wyłączyć wyłącznikiem sekcyjnym zasilanie maszyna powietrzem, po czym odkręcić przednią nakrętkę (2) przeciwnie do ruchu wskazówek zegara i zdjąć ją z pistoletu.
- 4.4.2 Wyciągnąć kartusz z tuby na materiał (7).
- 4.4.3 Dla bezpieczeństwa ponownie przykręcić, zgodnie z ruchem wskazówek zegara, przednią nakrętkę (2), wykonując tylko dwa obroty, odkręcić, w kierunku przeciwnym do ruchu wskazówek zegara, regulator ciśnienia do samego końca; podłączyć maszyna do zasilania powietrzem. Naciskając spust, powoli przykręcić w kierunku zgodnym do ruchu wskazówek zegara, regulator ciśnienia, tak, aby spowodować posuwanie tłoka i adaptatora. Kiedy obydwa dotrą do przedniej nakrętki, wyłączyć wyłącznikiem sekcyjnym lub odłączyć zasilanie powietrzem.
- 4.4.4 Odkręcić przednią nakrętkę przeciwnie do ruchu wskazówek zegara.
- 4.4.5 Uważnie wyciągnąć adaptator.
- 4.4.6 Zaopatrzyć się w klucz imbusowy o rozmiarze 5 mm i przykręcić, zgodnie z ruchem wskazówek zegara, stożek podtrzymujący saszetki. Przykręcić do końca, bez naciskania.
- 4.4.7 Przykręcić przednią nakrętkę (2) zgodnie z ruchem wskazówek zegara.

5 - UŻYTKOWANIE

- 5.1 Aby podłączyć pneumatyczne zasilanie powietrzem zobacz 4.1.
- 5.2 Przed użyciem aplikator sprawdzić zawsze:
 - 5.2.1 Otwarcie odłącznika i reduktora ciśnienia doprowadzanego powietrza.
 - 5.2.2 Otwarcie regulatora ciśnienia w pistolecie.
- 5.3 Aby wymienić saszetki lub kartusze, zobacz 4.2 i kolejne.
- 5.4 Aby uruchomić aplikator i rozpocząć pracę, operować spustem uruchamiającym.
- 5.5 Pod koniec użycia odłączyć maszyna od zasilania powietrzem; jeśli kartusz nie jest zużyty, zaleca się zamknąć go z przodu, aby nie wysuszyć zawartego w nim produktu.


6 - REGULACJA

- 6.1 **Regulacja prędkości wytłaczania i ciśnienia powietrza wlotowego.**
Odkręcić pokrętło regulatora ciśnienia w kierunku przeciwnym do ruchu wskazówek zegara, aby zmniejszyć ciśnienie powietrza, a co za tym idzie zmniejszyć prędkość wytłaczania. Odwrotnie, odkręcić pokrętło regulatora ciśnienia w kierunku zgodnym z ruchem wskazówek zegara, aby zwiększyć ciśnienie powietrza, a co za tym idzie zwiększyć prędkość wytłaczania
- 6.2 **Regulacja nacisku pistoletu.**
Standardowe ciśnienie podczas użytkowania pistoletu wynosi od 4 do 8 BAR (58/116 PSI), w zależności od gęstości materiału, w przypadku wyciskania materiału, który jest bardzo gęsty lub większej gęstości produktu, spowodowanej mniejszą temperaturą środowiska pracy, należy użyć reduktora ciśnienia systemu zasilania. Zwiększyć ciśnienie powietrza, aby uzyskać większą siłę nacisku pistoletu.

7 - RYZYKO RESZTKOWE

- **Gwałtowny wyrzut tłoka, materiału lub adapterów:** powstaje zasadniczo tylko wtedy, gdy niosa uważnie przestrzegane zalecenia podane w niniejszej instrukcji lub w przypadku wyjątkowo poważnej awarii lub uszkodzenia przedniej części maszyny. NIGDY nie kierować urządzenia w kierunku ludzi i zwierząt, NIGDY nie używać w przypadku widocznego uszkodzenia przedniej nakrętki, przedniej części rury z materiałem lub w każdym przypadku, gdy jest oczywista niepełnaskuteczność maszyny lub jednej z jej części, szczególnie gdy znajduje się ona z przodu maszyny!
- **Uderzenie powietrza:** ma miejsce głównie wtedy, gdy w momencie zwolnienia spustu, z otworów wylotowych, zostaje wyrzucone powietrze zawarte w tubie. Należy uważać, aby nie zbliżać oczu i uszu; uważać również na bliskość pyłów i niebezpiecznych substancji lotnych. Zawsze używać okularów ochronnych, w przypadku pyłów lotnych stosować odpowiednie środki ochrony indywidualnej, chroniące układ oddechowy. Sprawdzać ich skuteczność w zależności od substancji uczestniczących.
- **Uszkodzenia rąk:** mogą wystąpić głównie podczas operacji ładowania i/lub bieżącej konserwacji, ponieważ gwinty i narzędzia przeznaczone do otwarcia kartuszy i saszetek, mogą spowodować rany cięte lub zadrapania. Zawsze używać rękawic ochronnych.
- **Uraz kręgosłupa szyjnego od tuby:** ma miejsce przede wszystkim podczas operacji odłączenia pistoletu od głównego urządzenia. Tuba odłączona od maszyna wykonuje gwałtowny i niebezpieczny ruch. Przed odłączeniem maszyna, zawsze używać wyłącznika sekcyjnego w głównym urządzeniu.

8 - CZYSZCZENIE I KONSERWACJA BIEŻĄCA w gestii operatora

 Wszystkie działania czyszczące i konserwacji bieżącej, powinny być wykonywane wyłącznie wtedy, gdy maszyna jest odłączony od urządzenia zasilającego.

Czyszczenie

CZĘSTOTLIWOŚĆ	PRZYCZYNY	OPIS
Przy każdym doładowaniu	Pozostałości świeżego materiału	dokładnie usunąć pozostałości materiału z każdej powierzchni maszyna i zutylizować według obowiązującego prawa w kraju użycia.
Co tydzień	Pyły lub brud	czyścić otwory wylotu powietrza (11 punkt 1) czystą ściereczką i detergentem, sprawdzać czy nie są zatkane
Co 2 tygodnie	Pyły, brud i pozostałości materiału	czyścić dokładnie gwint przedniej nakrętki (2) czystą ściereczką i detergentem, czyścić podobnie odnośny gwint tuby na kartusz
Co 2 tygodnie	Pyły lub brud	czyścić dokładnie złącze pomiędzy pistoletem a urządzeniem zasilającym (6) czystą ściereczką i detergentem
Co miesiąc	Pyły lub brud	dokładnie wyczyścić cały maszyna czystą ściereczką i detergentem, zwracać uwagę na uchwyt, który zawsze powinien być łatwy do uchwycenia.

Konserwacja bieżąca

CZĘSTOTLIWOŚĆ	OPERACJA	OPIS
Co 2 tygodnie	Smarowanie gwintów	Smarować smarem gwint nakrętki (2) i odnośny gwint na tubie na kartusz
Co tydzień	Smarowanie wewnątrz tuby	Smarować pędzelkiem powierzchnię wewnętrzną tuby
Co 2 tygodnie	Pyły, brud lub pozostałości materiału	czyścić dokładnie gwint przedniej nakrętki (2) i odnośny gwint tuby na kartusz czystą ściereczką i detergentem
Co 2 tygodnie	Pyły lub brud	czyścić dokładnie złącze pomiędzy maszyną a urządzeniem zasilającym czystą ściereczką i detergentem
Co miesiąc	Pyły lub brud	dokładnie wyczyścić całą maszyną czystą ściereczką i detergentem, zwracać uwagę na uchwyt, który powinien zawsze być łatwy do uchwycenia.

9 - KONSERWACJA NADZWYCZAJNA w gestii operatora/sprzedawcy

- **Wymiana uszczelek w tubie:** po długim okresie użytkowania mogą pojawić się przecieki powietrza w tylnej części tuby. Należy wymienić O-ring wylotu, w tym celu skontaktować się z waszym sprzedawcą.
- **Wymiana uszczelki wargowej tłoka (również tłoka wyciskającego CSG II):** po długim okresie użytkowania może się okazać, że uszczelka wargowa, w którą wyposażony jest tłok wyciskający, jest nadmiernie zużyta, co powoduje mniejsze rezultaty i przecieki powietrza w przedniej części maszyna. Uszczelka wargowa powinna zostać wymieniona, w tym celu skontaktować się z waszym sprzedawcą.

10 - USZKODZENIA I PĘKNIĘCIA w gestii konserwatora/sprzedawcy

W przypadku uszkodzeń i/lub pęknięć części maszyna, nie próbować naprawiać, nie używać pistoletu naprawianego na własną rękę lub z użyciem części uszkodzonych, zużytych lub zastąpionych komponentami nieoryginalnymi.

Naprawy powinny być dokonywane w autoryzowanym serwisie lub bezpośrednio u producenta, skontaktować się ze sprzedawcą.

11 - ROZWIĄZANIE CZĘSTYCH PROBLEMÓW

TRUDNOŚCI	PRZYCZYNY	DZIAŁANIA KOREKCYJNE
Po załadowaniu materiału i przyłączeniu maszyna do urządzenia, naciskając spust sterujący - nic się nie dzieje	Brak zasilania	Sprawdzić otwarcie wyłącznika sekcyjnego w urządzeniu, sprawdzić regulatory ciśnienia i ewentualne przecieki wzdłuż tuby
Wyciskanie powolne lub nierównomierne.	Produkt bardzo gęsty	Zwiększyć przepływ powietrza poprzez regulator przepływu. Zwiększyć ciśnienie powietrza poprzez reduktor ciśnienia
Utrata ciśnienia i mocy wyciskania z maszyna.	Przednia nakrętka luźna, krawędź kartusza uszkodzona.	Przykręcić nakrętkę do oporu, zapoznać się z instrukcjami dotyczącymi kartusza Zastąpić uszkodzony kartusz.
Maszyna nie pracuje poprawnie	Części uszkodzone lub zabrudzone	Wykonać operacje czyszczenia i konserwacji bieżącej. Jeśli problem wynika z uszkodzenia części, skontaktować się z waszym sprzedawcą.

12 - UWAGA DOTYCZĄCA ROZPORZĄDZENIA WE NR 1907/2006 (REACH)

Zgodnie z obowiązkami wynikającymi z ww. rozporządzenia, producent informuje, że:

w niektórych elementach składowych aplikatorów serii CSG II występuje stężenie ołowiu (Pb) CAS: 7439-92-1 większe niż 0,1% obliczone w stosunku do masy, dotyczy to w szczególności części mosiężnych, a w niektórych stopach aluminium stężenie to występuje w zmiennej wartości procentowej, ale w każdym razie mniejszej niż 3% w odniesieniu do masy.

Ołów (Pb) znajduje się na liście SVHC (Substances of Very High Concern) europejskiej agencji chemikaliów ECHA (European Chemicals Agency).

13 - USUWANIE

Części składowe naszych pistoletów CSG II są w dużej mierze wykonane z materiałów nadających się do recyklingu. Pistolet należy oddać do autoryzowanego ośrodka usuwania odpadów, aby został prawidłowo zutylizowany, a jego części składowe poddane recyklingowi.

Informacje zawarte w punkcie 12 muszą zostać przekazane podmiotowi zajmującemu się utylizacją/recyklingiem pistoletu.

14 - GWARANCJA

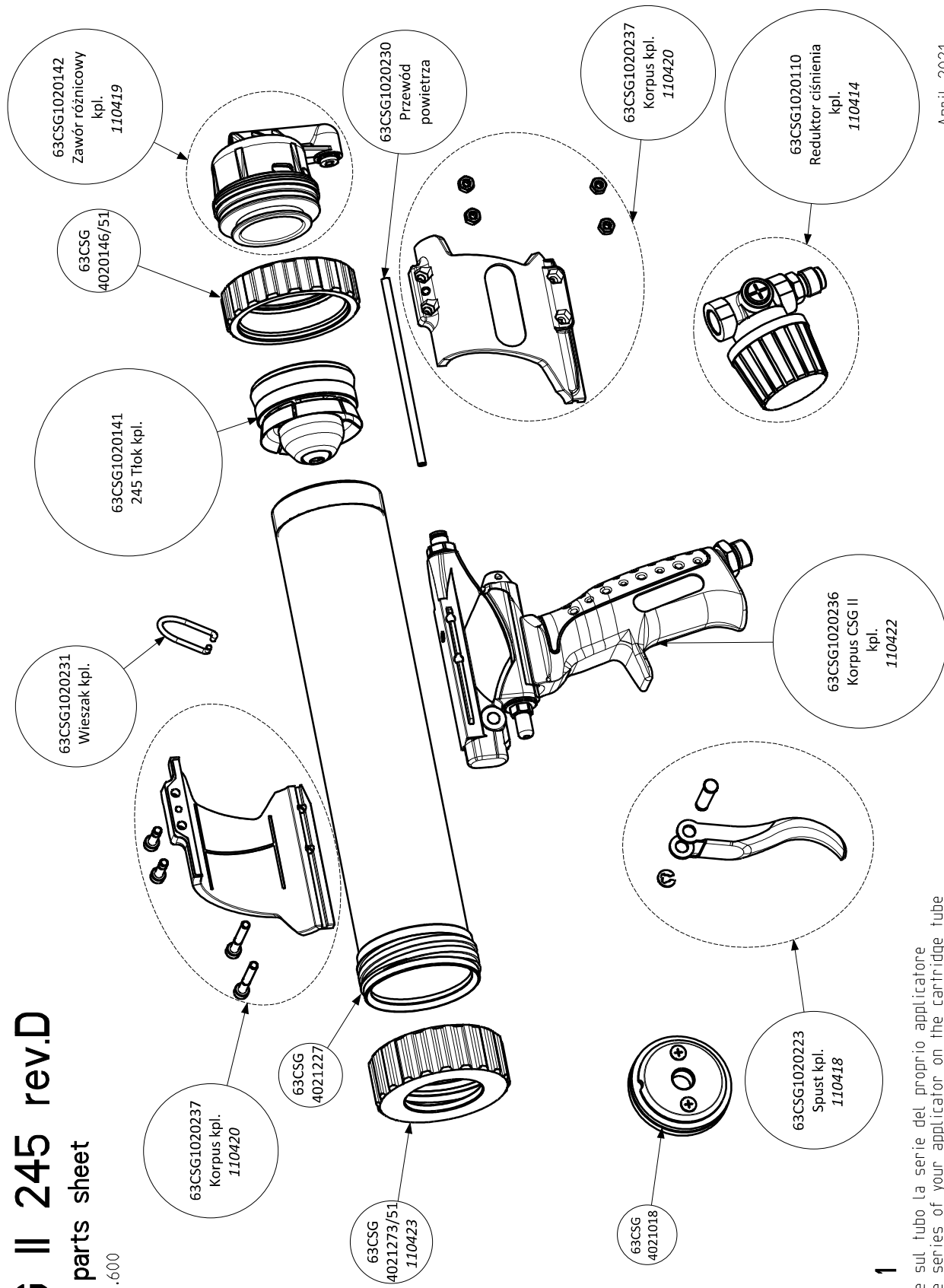
Maszyny i odnośne wyposażenie, jeśli nie są zużywalne, posiadają gwarancję, według regulacji Unii Europejskiej.

Wszystkie części, które zostaną rozpoznane jako wadliwe przez nasze biuro techniczne, zostaną zastąpione bezpłatnie, tylko jeśli nie będą źle używane lub zabrudzone. Firma producent nie odpowiada za szkody na osobach i rzeczach, wynikające z niewłaściwego użytkowania lub wyraźnie zabronione przez niniejszą instrukcję obsługi i poleca uważne przestrzeganie zaleceń użytkownika. Maszyny lub wyposażenie sprzedawane rozmontowane, zmodyfikowane lub niekompletne (na specjalne życzenie zamawiającego), ze względu na brak kontroli i zatwierdzenia naszego biura technicznego, nie są objęte gwarancją.

CSG II 245 rev.D

Spare parts sheet

SCALE 0.600



April 2021

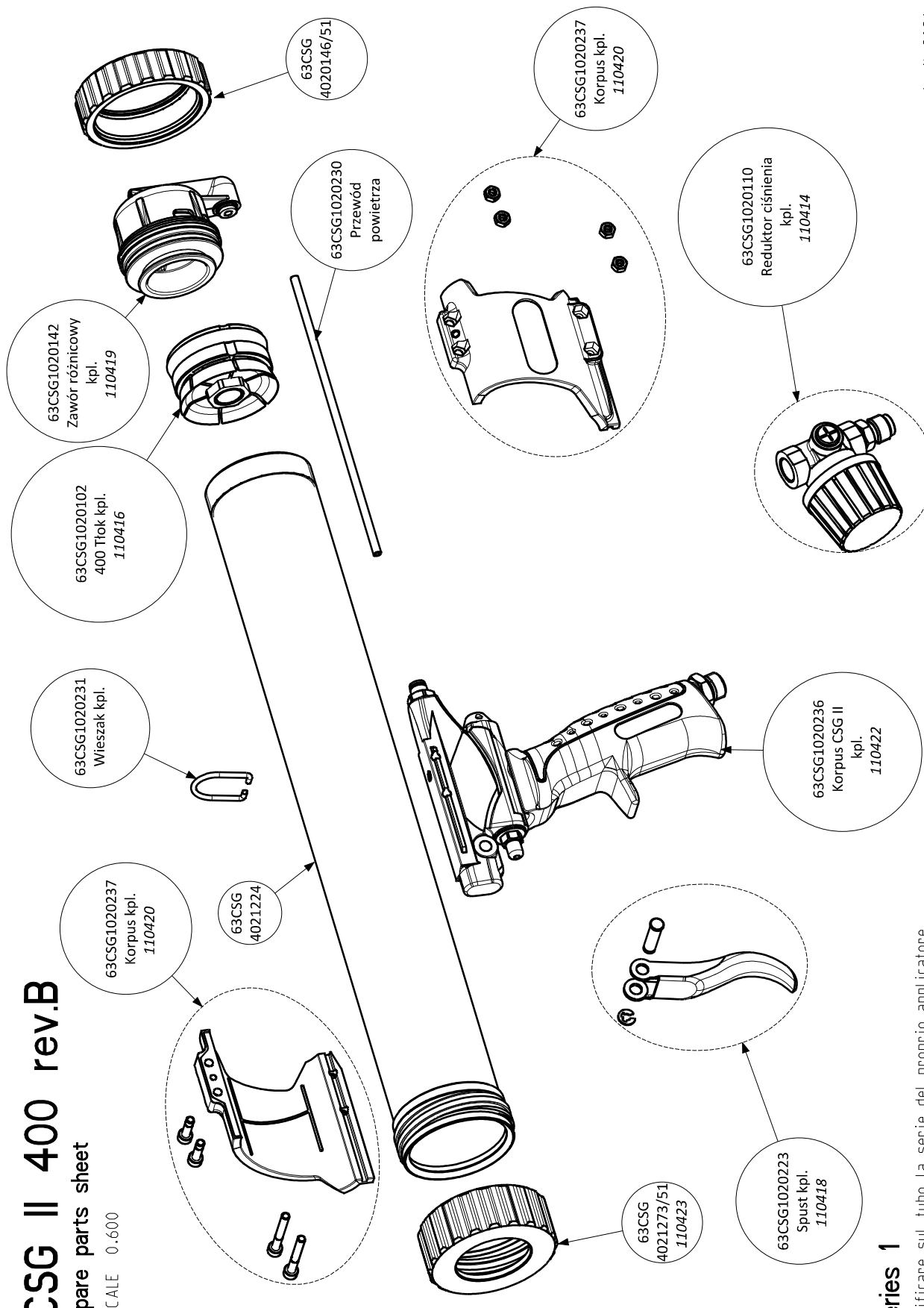
Series 1

Verificare sul tubo la serie del proprio applicatore
Verify the series of your applicator on the cartridge tube

CSG II 400 rev.B

Spare parts sheet

SCALE 0.600



Series 1

Verificare sul tubo la serie del proprio applicatore
Verify the series of your applicator on the cartridge tube